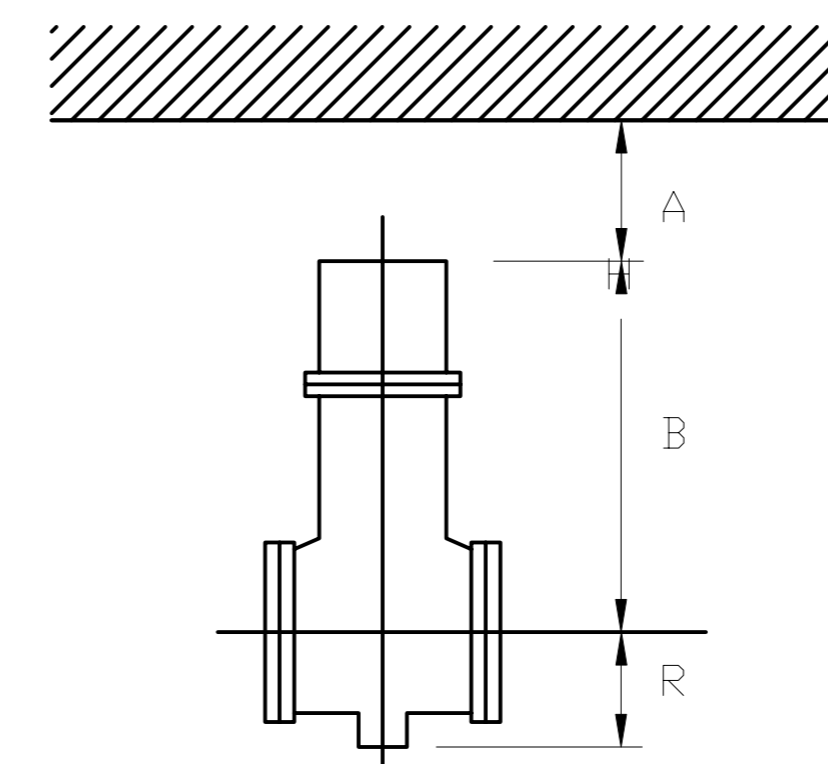
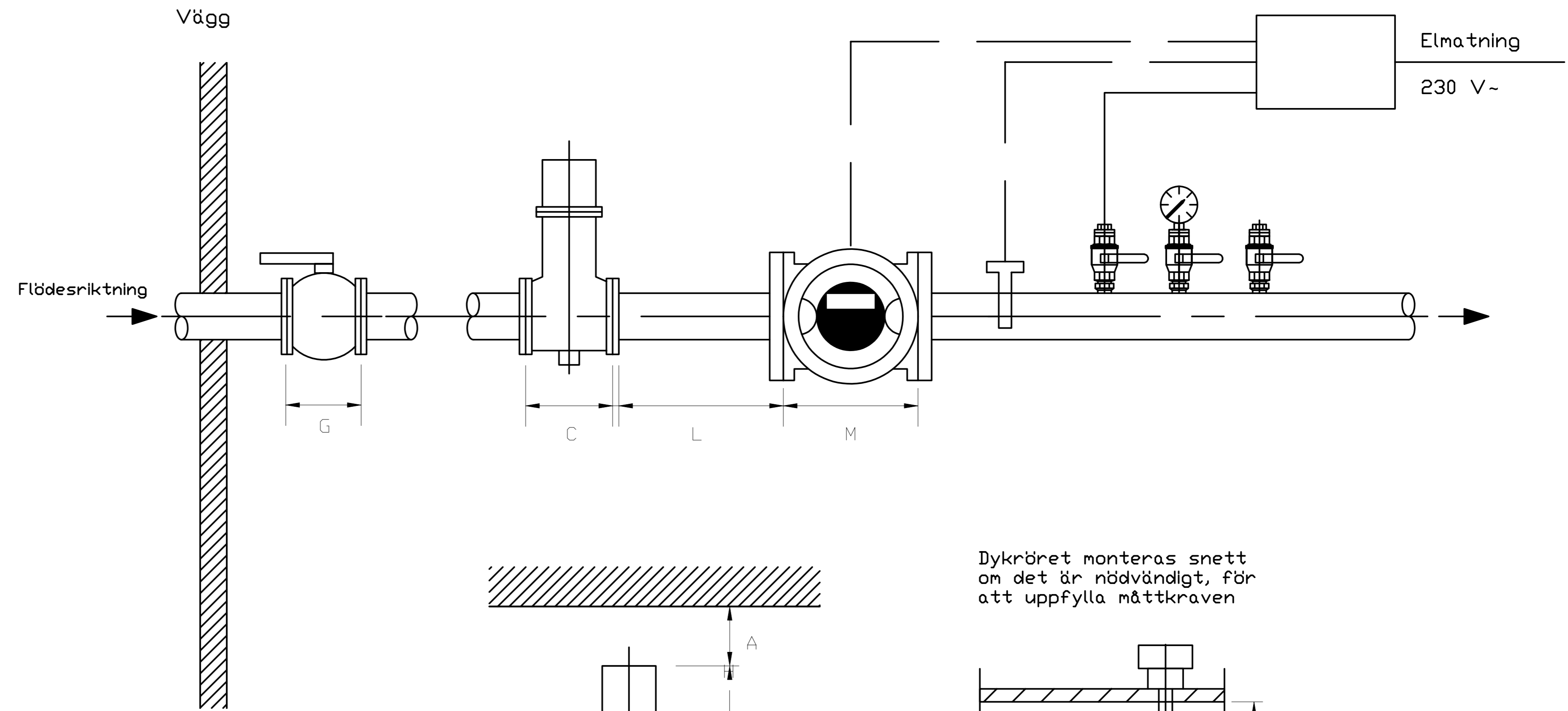


Klassning av explosionsfarligt område, se typritning WEUM1011.
Vid by-pass, se Exempelritning WEUM1009.

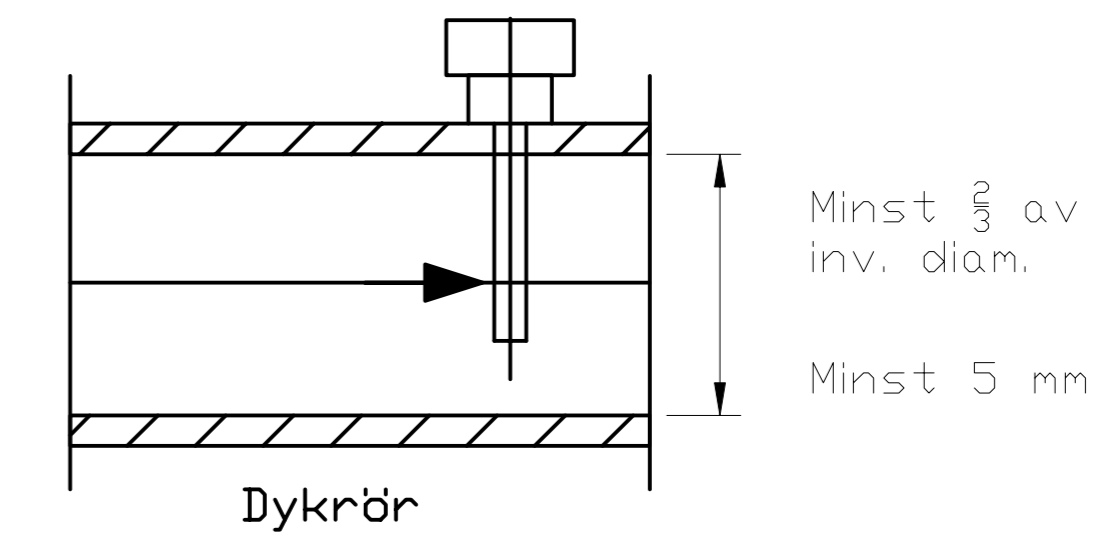
Måttuppgifter			
mm			
A:	E:	K:	P:
B:		L:	R:
C:	G:	M:	

Anmärkning

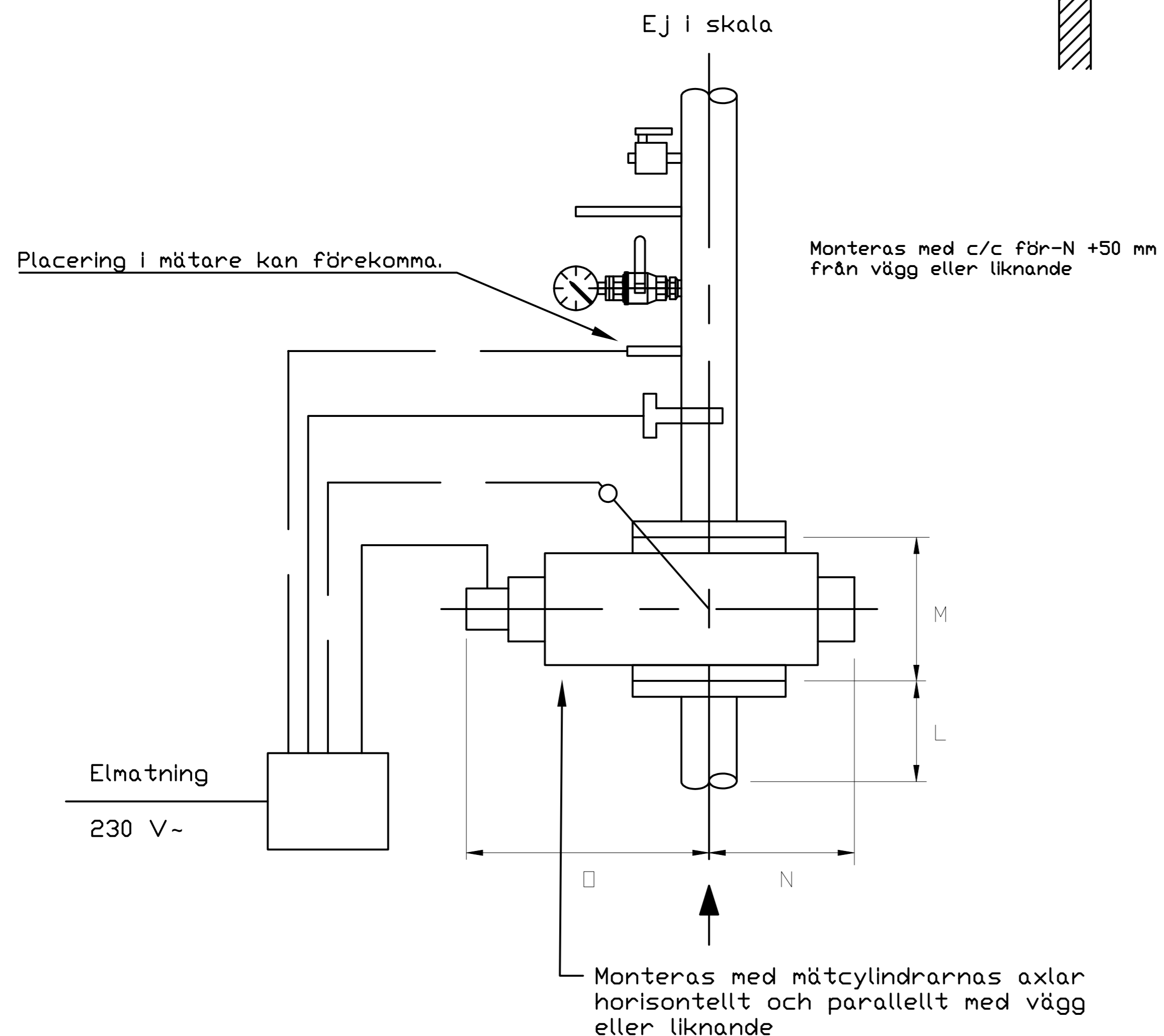
- A = minsta fria höjd över filter.
L och K = är minsta raksträcka, före respektive efter mätare utan dimensionsförändringar.
- Rör ska vara rena invändigt, fria från glödska och andra partiklar som kan skada mätaren.
 - Mätglavare placeras på rörets ovansida.
 - Komponenter tillhandahålls av Weum Gas AB, rör och rördelar levereras av kundens entreprenör.
 - Installation med tryck över 0,5 bar ska CE-märkas enligt krav i AFS 1999:4 (PED), installationen ska då också bedömas enligt AFS 2017:3.



Dykröret monteras snett om det är nödvändigt, för att uppfylla måttkraven



Ej i skala



Monteras med mätcylindrarnas axlar horisontellt och parallellt med vägg eller liknande



ANSVARIG C. Asanovski	RITAD/KONSTR AV SERASC	HANDLÄGGARE
UPPDRAK NR	DATUM 2023-02-10	KST NR

TYPRITNING
Vridkolvmätare
Installationsritning

SKALA A1 A3	PROJNR	NUMMER WEUM1008	REV
-------------------	--------	--------------------	-----