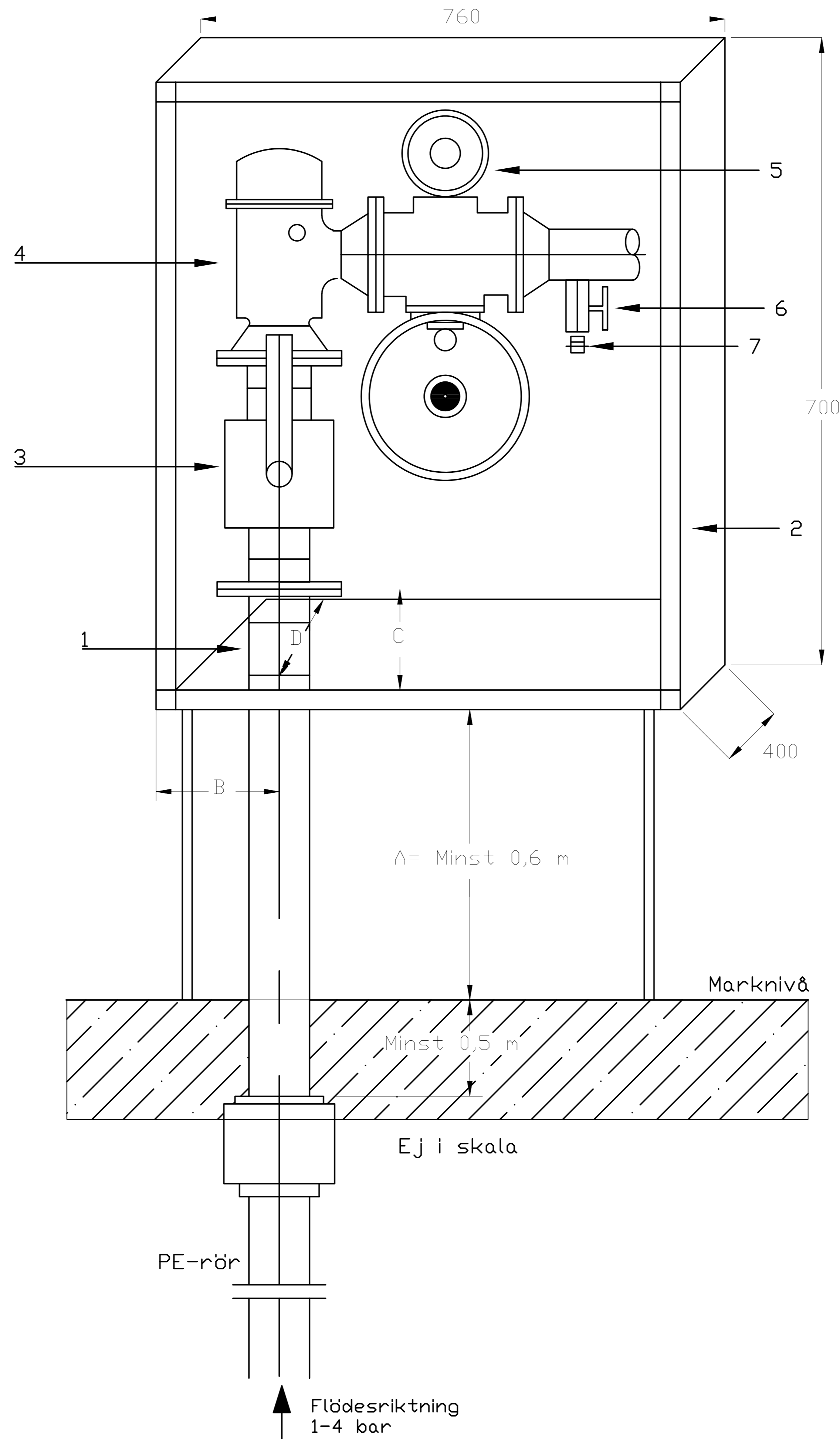


Placering på fasad, se typritning WEUM1010 med undantag av skåpets placering över marknivå.

Klassning av explosionsfarligt område, se typritning WEUM1011.

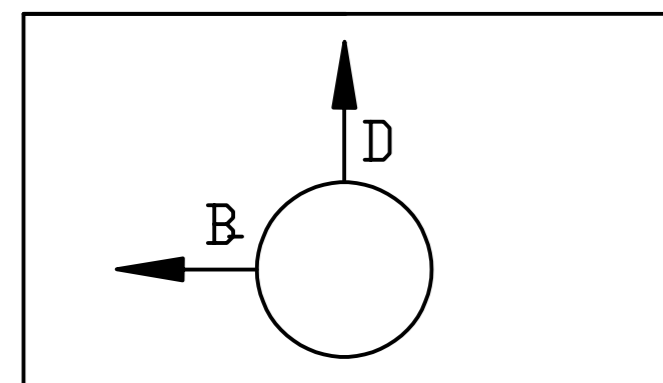
Måttuppgifter

- A = Underkant skåp till marknivå.
- B = C/C rör till ytterkant skåp, 110 mm.
- C = Nedre kant skåp till fläns, 180 mm.
- D = C/C rör till fasaden, 150 mm.



1,2,3 monteras av Weum Gas AB.
4-7 levereras av Weum Gas AB, monteras av installatör.
6 Utförs av installatör, får ej vara presskoppling.

100 mbar, effekt 630-3500 kW.



WEUM En del av Nordion Energi			
ANSVARIG	RITAD/KONSTR AV	HANDLÄGGARE	
C. Asanovski	SERASC		
UPPDRAG NR	DATUM	KST NR	
	2023-02-10		
TYPRITNING			
Typritning abonnentcentral, AC4			
Utanpåliggande skåp			
Installationsritning			
SKALA	PROJNR	NUMMER	REV
A1 A3		WEUM1003	