

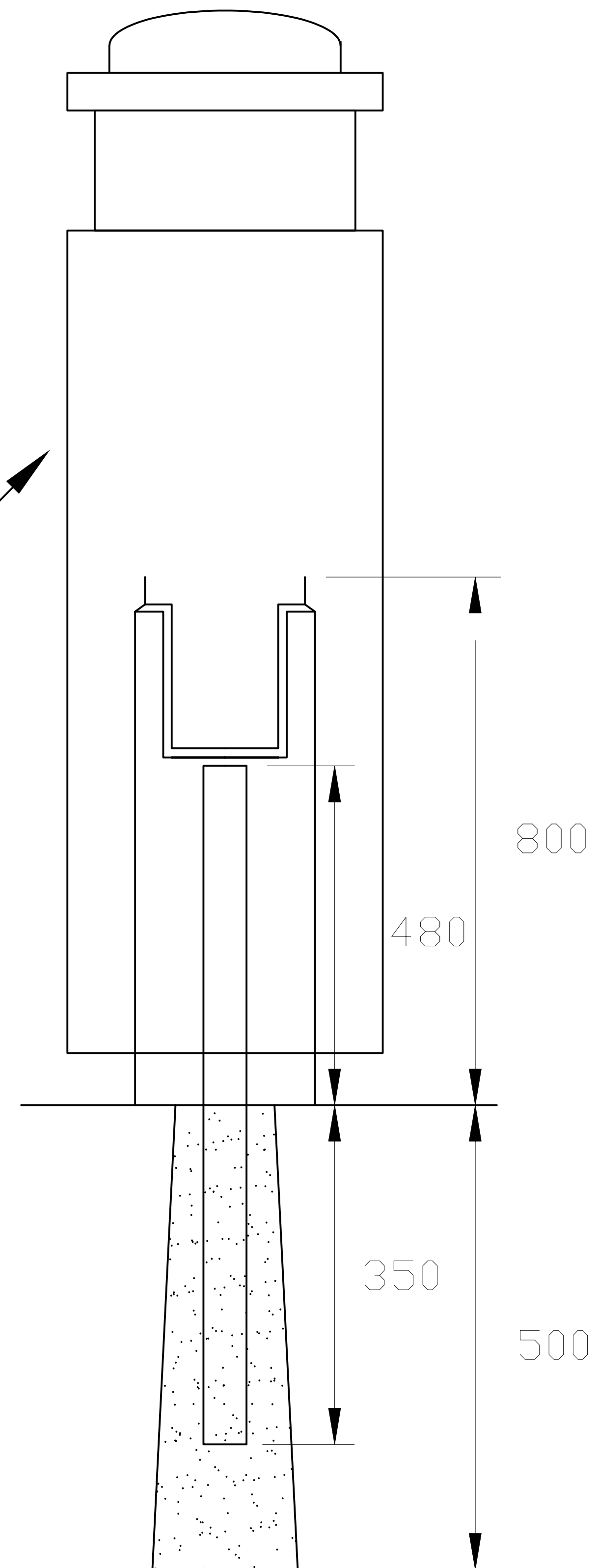
Påkörningskydd lätt trafik

Monteringsanvisning

Pollaren monteras på tillkopat 60 mm rör som sätts i rörfundament alternativt betongfundament. Vid påkörningsskador kan pollaren enkelt lyftas av och röret bytas. Ingen grävning krävs.

- 420601 Fundament btg. 60-500 30 kg
- 420200 Rörfundament 60-600

Pollare



ANSVARIG C. Asanovski	RITAD/KONSTR AV SERASC	HANDLÄGGARE
UPPDRAG NR	DATUM 2023-02-10	KST NR

Exempelritning
Påkörningskydd lätt trafik
Distributionsritning

SKALA A1 A3	PROJNR	NUMMER WEUM1015	REV
-------------------	--------	--------------------	-----