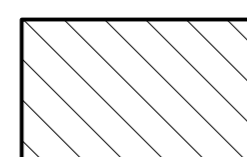


Zon 2



Område inom vilket brännbar gasblandning inte väntas förekomma under normal drift och om det likväl förekommer, i så fall sannolikt endast sällan och kortvarigt.

Riskämne  
Naturgas/biogas.

Temperaturklass  
T1.  
Explosionsgrupp  
IIA.

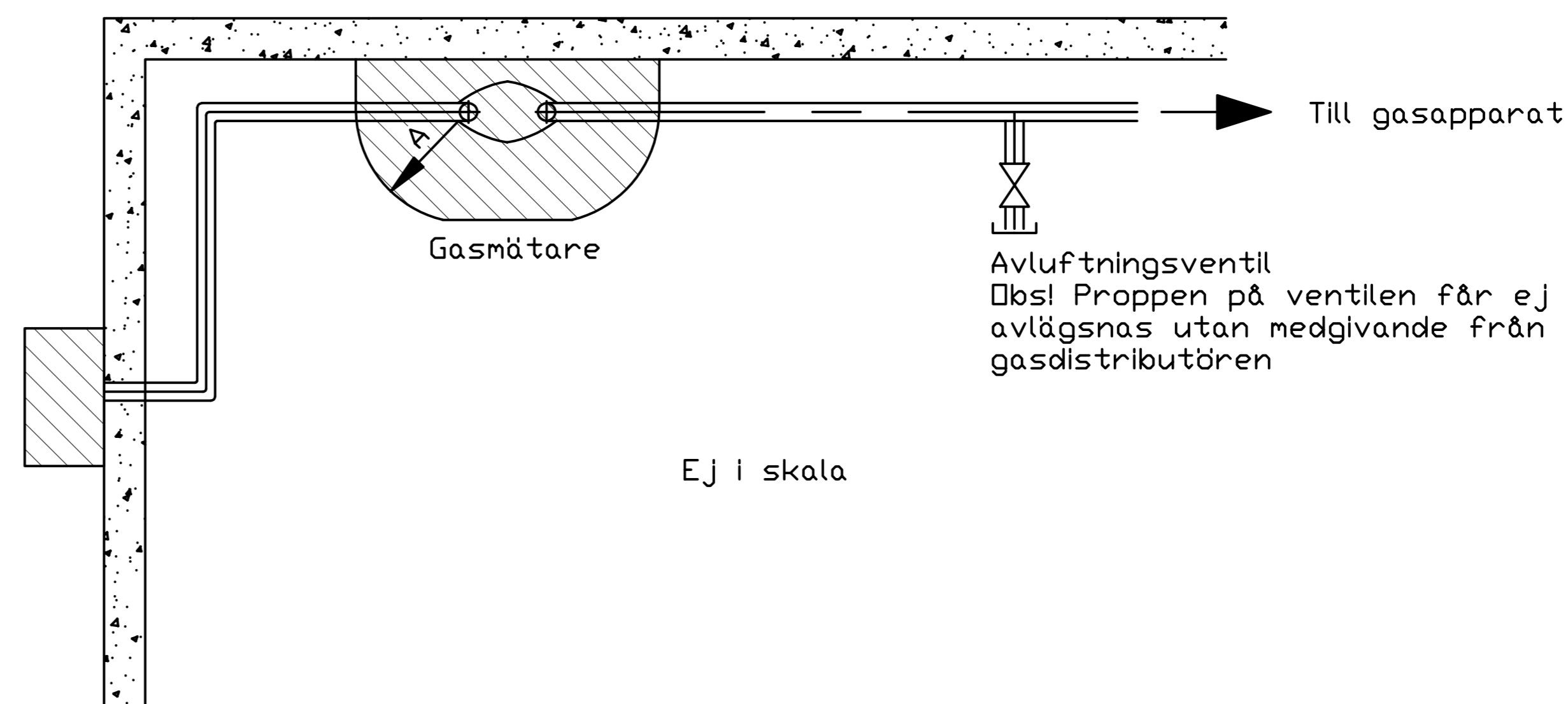
Inom zonmarkering ställs speciella krav på andra installationer. Vidare får öppen eld eller andra tändkällor ej installeras eller införas.

Ventilationsöppningar får ej finnas inom zonmarkering. För ytterligare information kontakta Weum Gas AB.

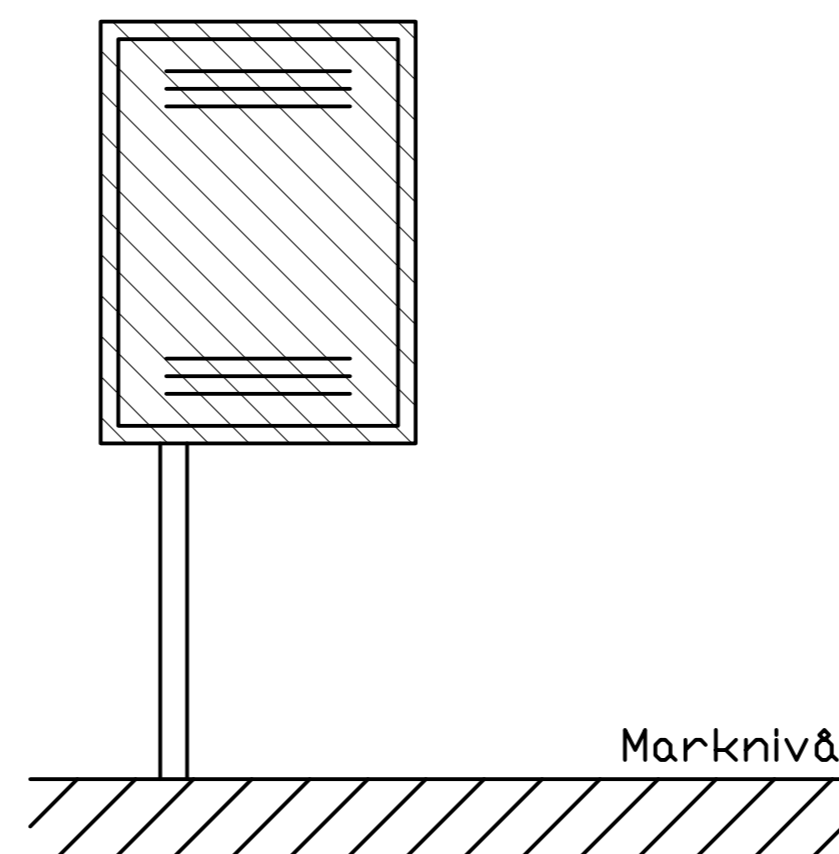
Filter i naturgasinstallationer klassas normalt sett inte, se SEK426.

Mätare	Mått från anslutning(ar) på gasmätaren	Mått från mätare för el-uttag, brytare och liknande
G4	0,0 meter	0,3 meter
G6	0,0 meter	0,3 meter
G16	0,5 meter	0,5 meter
G25	0,6 meter	0,6 meter

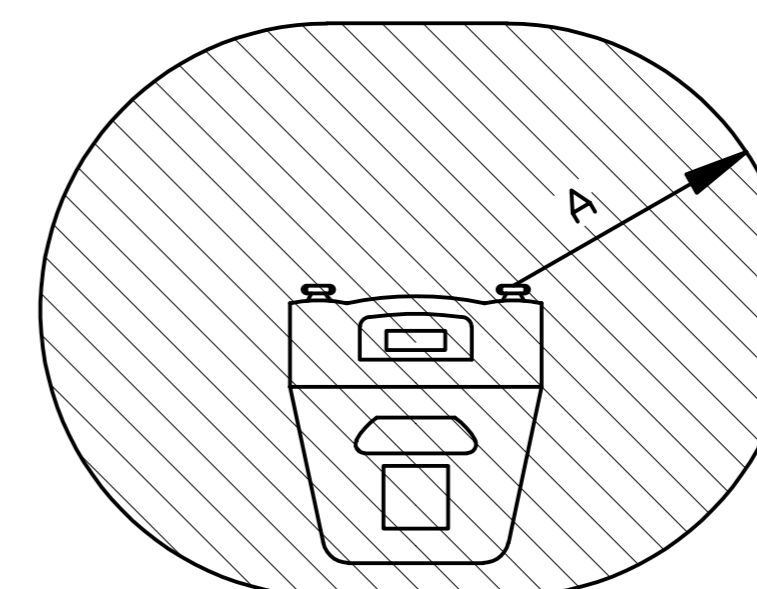
Plan över installation med abonnentcentral och gasmätare



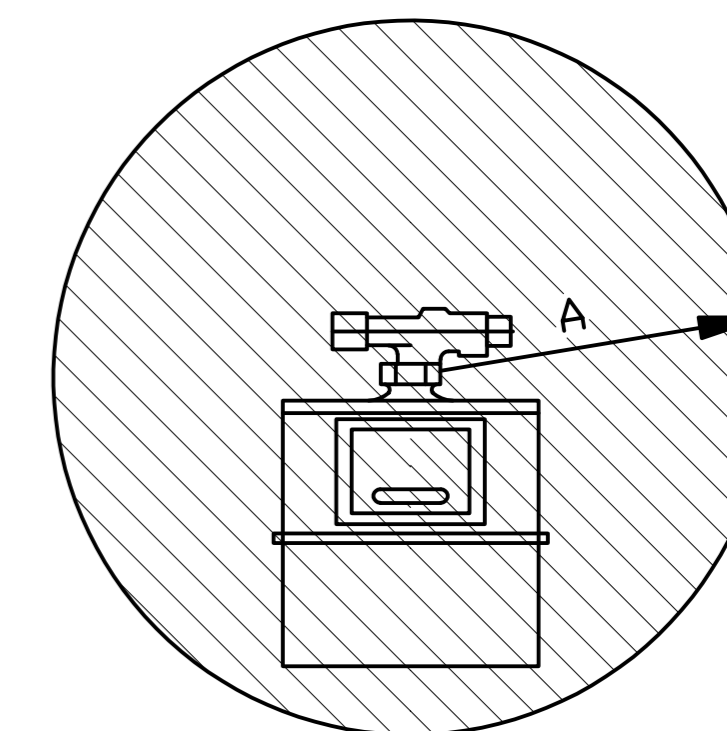
Abbonentcentral vid tryck > 100 mbar



Abbonentcentral sedd framifrån



Tvårörsmätare sedd framifrån



Enrörsmätare



ANSVARIG C. Asanovski	RITAD/KONSTR AV SERASC	HANDLÄGGARE
UPPDRAK NR	DATUM 2023-02-10	KST NR

TYPRITNING  
Klassning av explosionsfarligt område  
Installationsritning

SKALA A1 A3	PROJNR	NUMMER WEUM1011	REV
-------------------	--------	--------------------	-----