

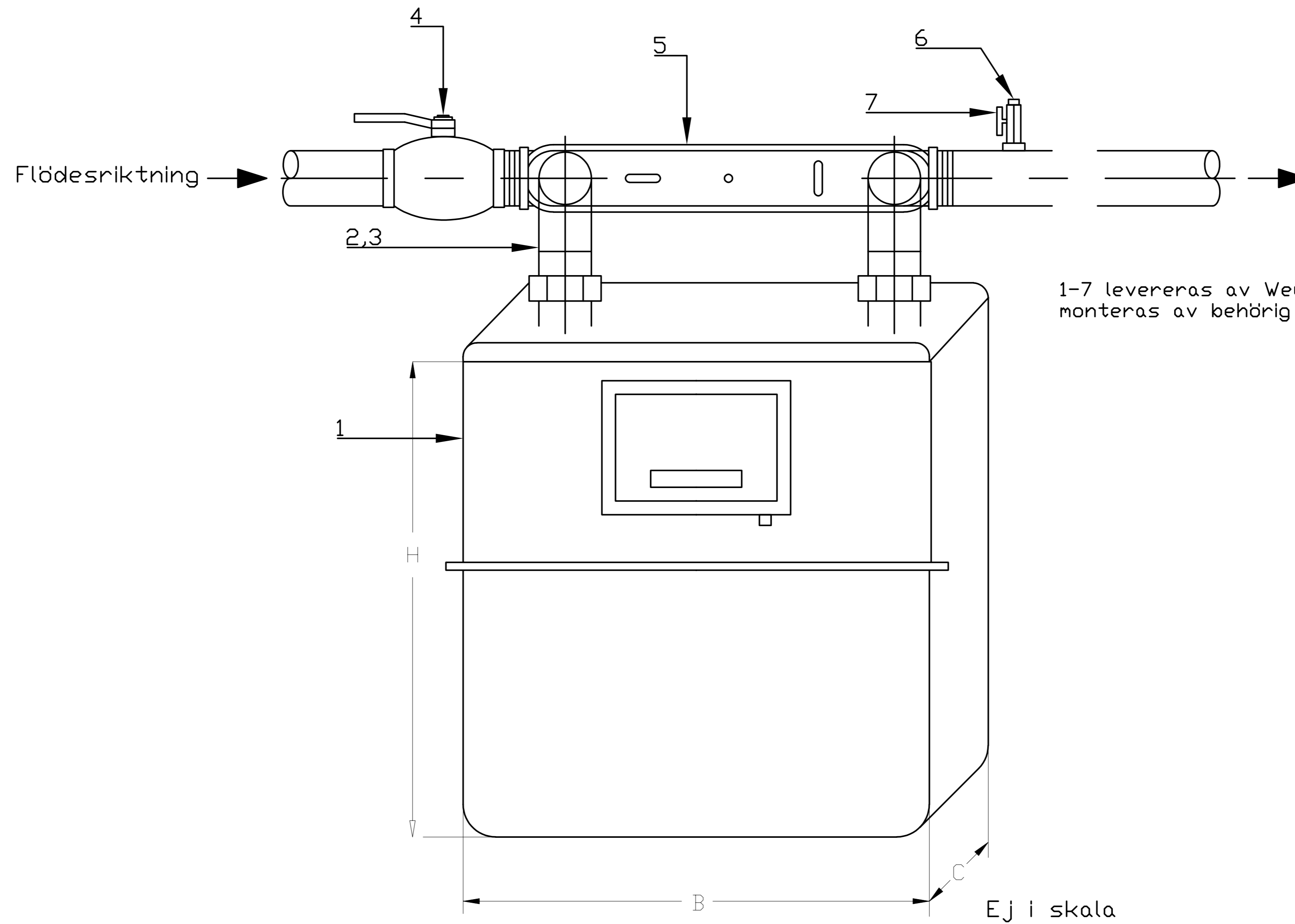
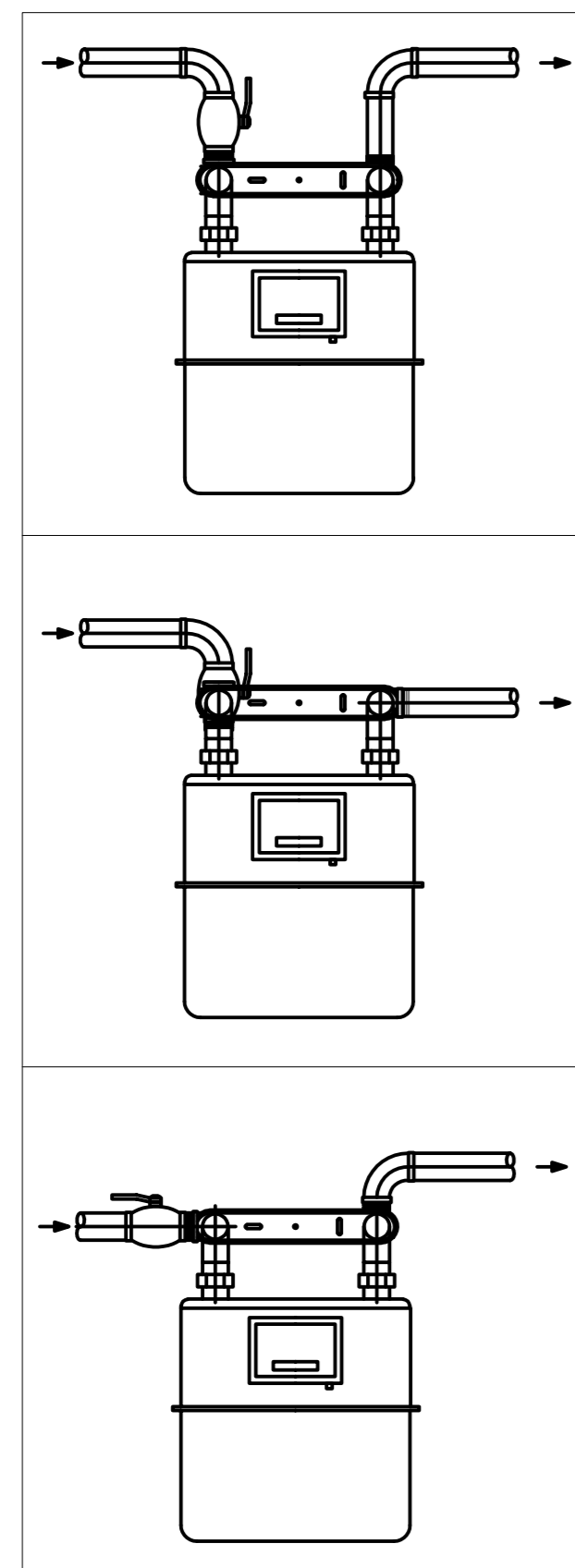
Klassning av explosionsfarligt område, se typritning WEUM1011.
 Fritt område runt om mätaren = 50 mm.

Mätaren får inte byggas in.

Måttabell			
Mätarstorlek	Höjd mm	Bredd mm	DN
G16 < 250 kW	369	391	R40
G25 < 400 kW	419	449	RS0

*) Avstängningsventil monteras då huvudavstängningsventil inte kan observeras från mätarens plats, avgörs av Weum Gas AB.

Alternativa utföranden av rördragningar



1-7 levereras av Weum Gas AB och monteras av behörig installatör.



ANSVARIG C. Asanovski	RITAD/KONSTR AV SERASC	HANDLÄGGARE
UPPDRAG NR	DATUM 2023-02-10	KST NR
TYPRITNING Bälgasmätare, 2-rörs 100 mbar <250 kW alternativt <400kW G16, G25 Installationsritning		
SKALA A1 A3	PROJNR	NUMMER WEUM1006
		REV