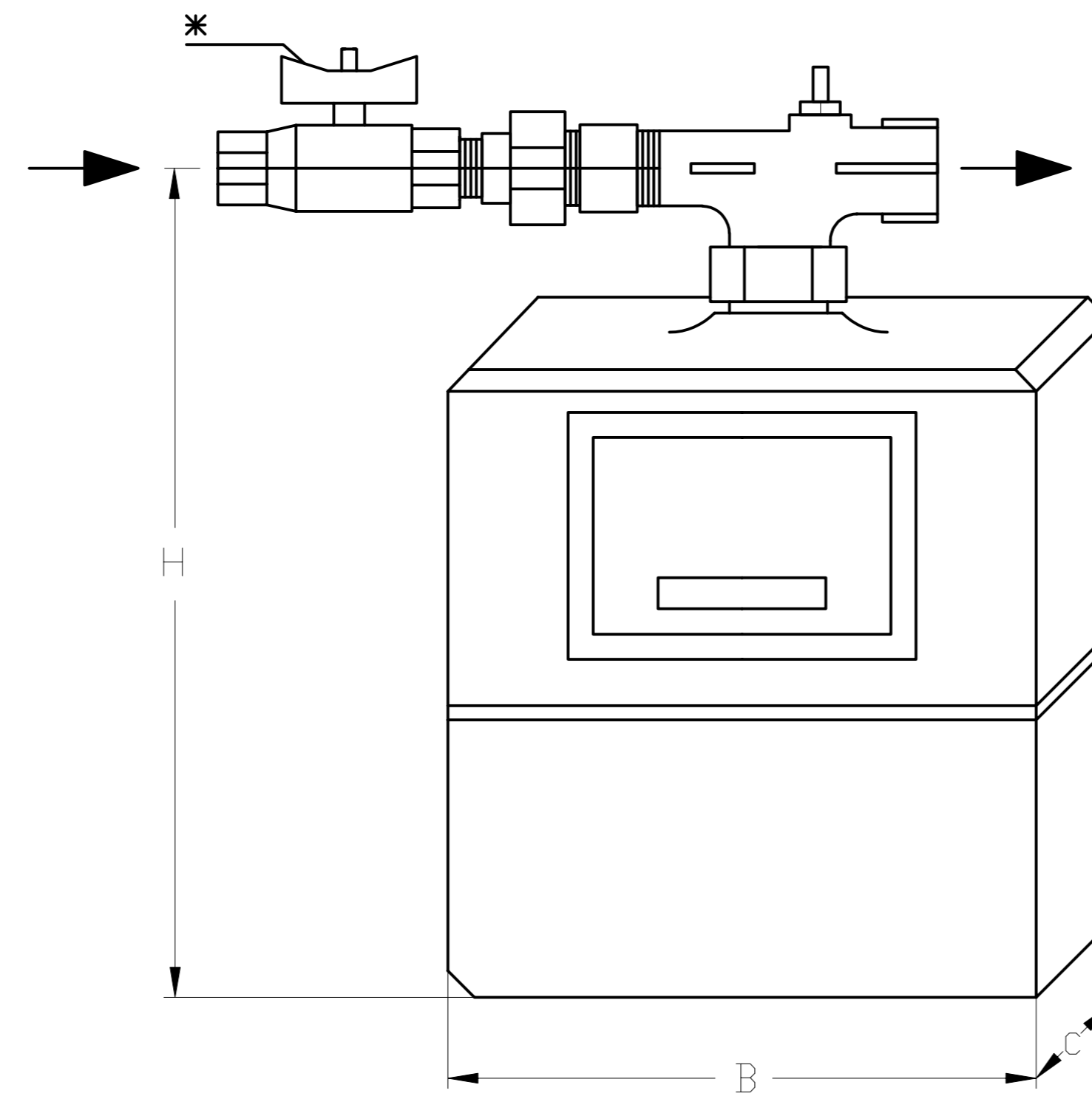


Eluttag, brytare och liknande får inte placeras inom 0,3 meter från mätaren.  
 Fritt utrymme runt om mätare = 50 mm.  
 Andra anslutningsriktningar är möjliga genom vridning av T-rör.


\*> Avstängningsventil monteras då huvudavstängningsventil inte kan observeras från mätarens plats, avgörs av Weum Gas AB.

Mätaren får inte byggas in.

Måttabell			
Mätarstorlek	Höjd mm	Bredd mm	C/C mått från T-rör till vägg
G4, < 60 kW	295	220	75-85
G6, < 100 kW	365	250	95-105



Ej i skala

 En del av Nordion Energi			
ANSVARIG C. Asanovski		RITAD/KONSTR AV SERASC	HANDLÄGGARE
UPPDRAG NR		DATUM 2023-02-10	KST NR
TYPRITNING Typritning bälgasmätare enrörs 20 mbar, effekt <100kW Installationsritning			
SKALA A1 A3	PROJNR	NUMMER WEUM1004	REV