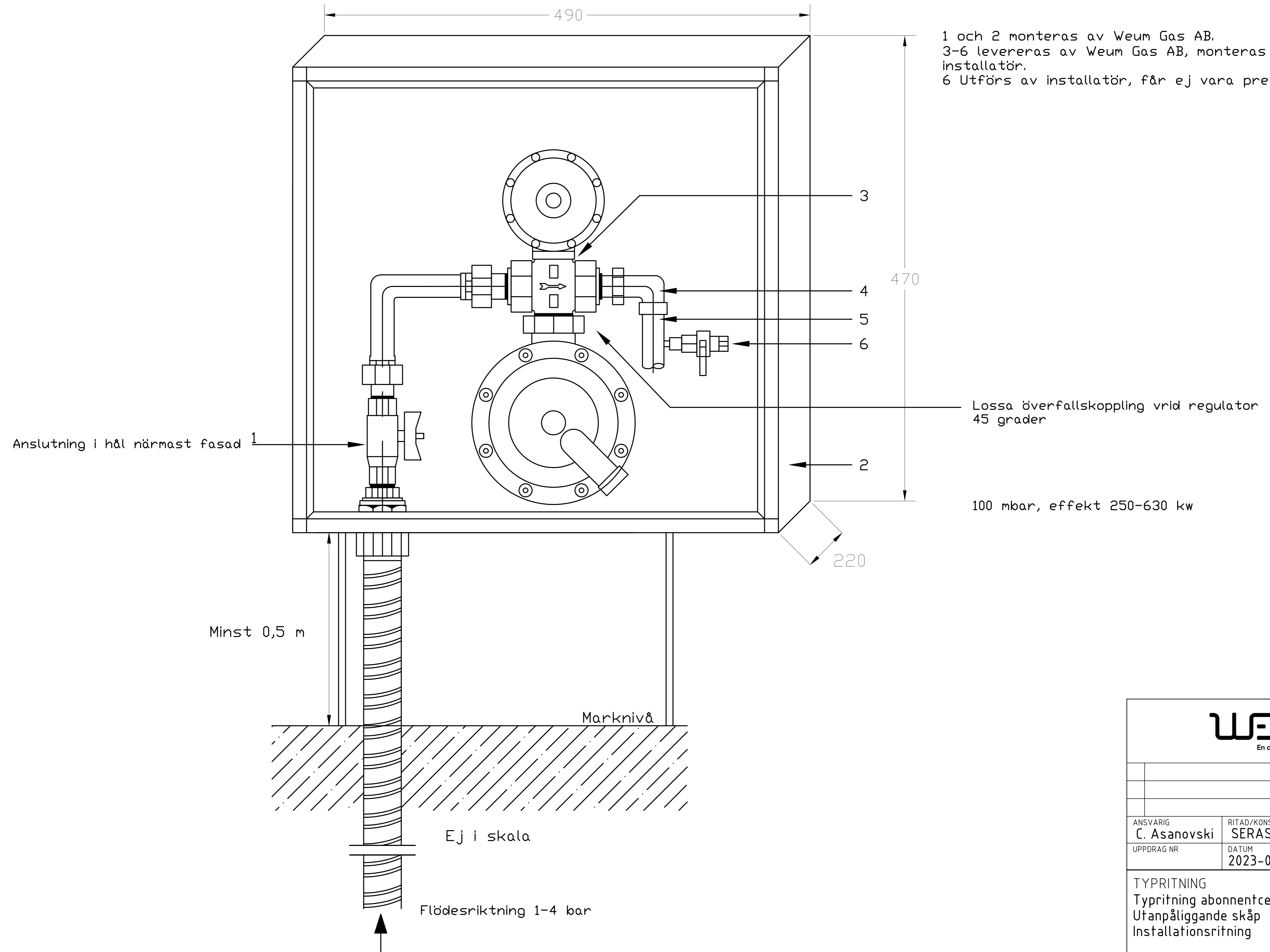


Placering på fasad, se typritning WEUM1010.  
 Klassning av explosionsfarligt område, se typritning WEUM1011.



ANSVARIG C. Asanovski	RITAD/KONSTR AV SERASC	HANLÄGGARE
UPPDRAG NR	DATUM 2023-02-10	KST NR

TYPRITNING  
 Typritning abonnentcentral, AC3  
 Utanpåliggande skåp  
 Installationsritning

SKALA A1 A3	PROJNR	NUMMER WEUM1002	REV
-------------------	--------	--------------------	-----