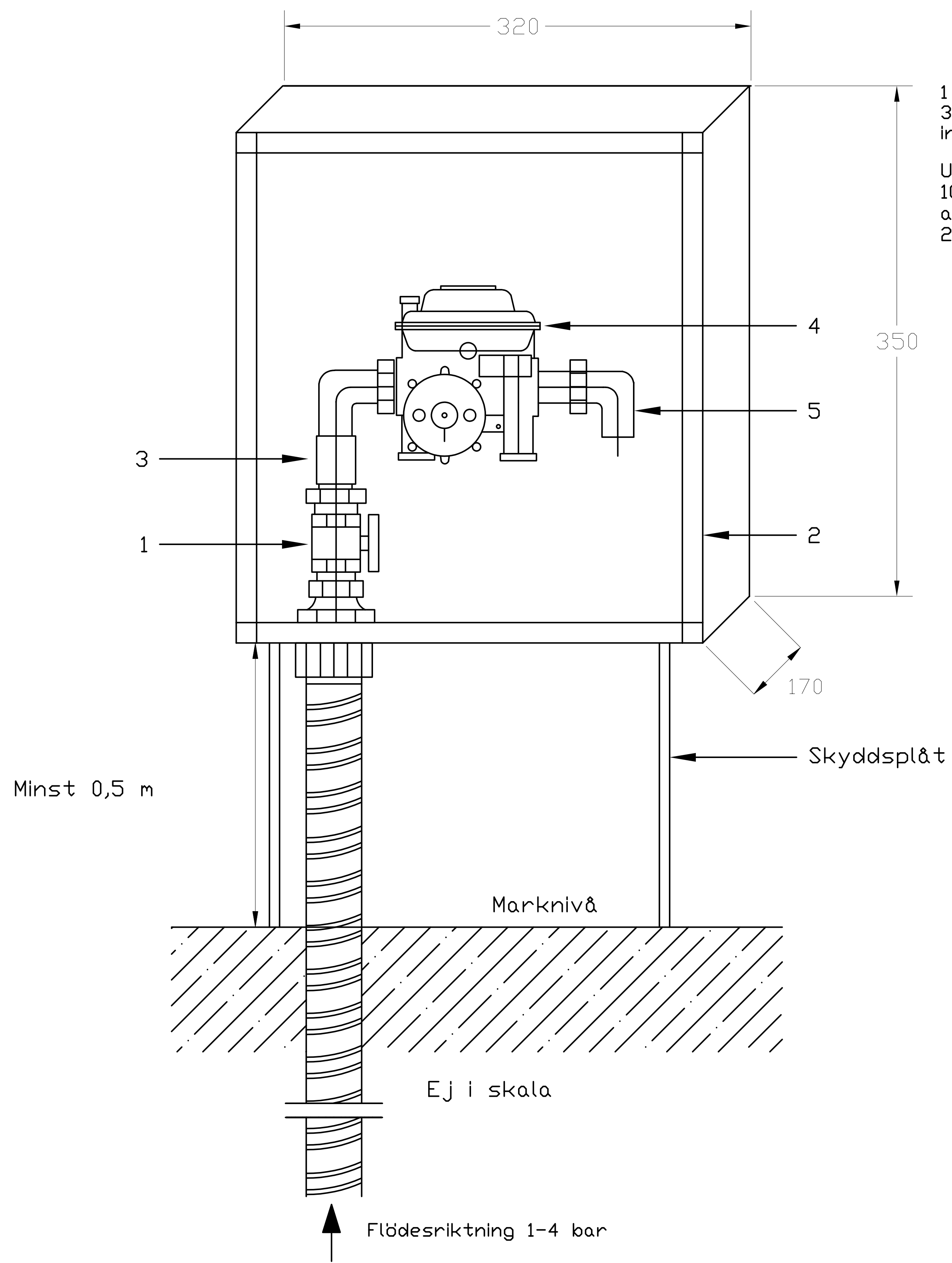


Placering på fasad, se typritning WEUM1010.
 Klassning av explosionsfarligt område, se typritning WEUM1011.



1 och 2 monteras av Weum Gas AB.
 3-5 levereras av Weum Gas AB, monteras av
 installatör.

Utgående tryck 20 mbar, maxeffekt
 100 kw.
 alternativt 100 mbar, maxeffekt
 250 kw.



ANSVARIG C. Asanovski	RITAD/KONSTR AV SERASC	HANLÄGGARE
UPPDRAG NR	DATUM 2023-02-10	KST NR

TYPRITNING
 Typritning abonnentcentral, AC2
 Utanpåliggande skåp
 Installationsritning

SKALA A1 A3	PROJNR	NUMMER WEUM1001	REV
-------------------	--------	--------------------	-----